

TE PLO VODNÍ KOT LE





HISTORIE SPOLEČNOSTI

Firmu založil v roce 1921 pan Josef Rojek. Podnik se již od svého počátku úspěšně prosazoval na světových trzích s vlastní nadčasovou konstrukcí klasických dřevoobráběcích strojů. I přes určité morální a technické zastarání je mnoho pil, frézek, brusek a dalších strojů, dodaných firmou před desítkami let, dodnes funkčních a používaných.

Společnost již více než sto let podporuje klasické řemeslo, rozumí potřebám truhlářů a řemeslníků, a proto vyrábí, dodává a servisuje kvalitní stroje, které se v mnoha provozech dědí z generace na generaci. Firma se snaží předávat své zkušenosti se zpracováním dřeva a výrobou truhlářských produktů všem, kteří milují vůni dřeva, tradice a dlouhodobé hodnoty.

V roce 2004 začala společnost, na popud tehdejšího majitele a ředitele Mgr. Jiřího Rojka, rozvíjet nový podnikatelský obor, teplovodní kotle na tuhá paliva. Od roku 2006 již firma dodává moderní a ekologické kotle vlastní konstrukce pod značkou ROJEK.

SOUČASNOST SPOLEČNOSTI

ROJEK a.s. je tradičním producentem dřevoobráběcích strojů, které se ve svém tržním segmentu řadí mezi světovou špičku. ROJEK a.s. je stabilním výrobcem teplovodních kotlů na tuhá paliva, jež patří mezi nejlepší zařízení tohoto typu v ČR s velkým potenciálem uplatnění i na zahraničních trzích.

Společnost sídlí v Kostelci nad Orlicí v Královéhradeckém kraji, kde se nachází výrobní, skladové a administrativní zázemí firmy, včetně předváděcí haly s kompletním sortimentem profesionálních dřevoobráběcích strojů a tepelné techniky značky ROJEK a hobby dřevoobráběcích strojů značky KDR. Jediným akcionářem společnosti je od roku 2021 investiční fond Czech Capital Fund SICAV, a.s., pod jehož vedením chce firma expandovat na nové nebo staronové trhy.

SPOLEČNOST VÁM NABÍZÍ:

- Kotle od českého výrobce s dlouholetou tradicí
- Kvalitní kotle s vysokou životností
- Kotle vyrobené pomocí moderních výrobních technologií
- Kotle s jednoduchou obsluhou
- Ekologické kotle s nízkými emisními hodnotami a vysokou účinností
- Síť prodejců po celé České republice
- Síť proškolených topenářů po celé České republice
- Příslušenství ke kotlům
- Náhradní díly a to i ke starším typům kotlů
- Technickou podporu
- Poradenství v oblasti dotací

DŘEVOOBRÁBĚCÍ HOBBY STROJE

DŘEVOOBRÁBĚCÍ PROFI STROJE

KOTLE NA TUHÁ PALIVA



Firma ROJEK a.s. je český výrobce teplovodních kotlů na tuhá paliva. Všechny naše produkty jsou vyrobené za přispění nejmodernějších technologií pro obrábění a svařování. Kotlová tělesa jsou svařována z kotlového plechu o tloušťce 5 mm.



- kotle ROJEK jsou univerzální (dle typu)
- příjemné a levné teplo z přírodních zdrojů
- záruka **3 až 7 let** dle typu kotle a paliva
- **prodloužená záruka** u kotlů na ruční přikládání při zapojení s vhodnou akumulací
- možnost spalovat dřevní pelety a hnědé uhlí Ořech 2 v plně automatickém režimu
- možnost alternativně spalovat rostlinné pelety a obilí v plně automatickém režimu
- kotle ROJEK splňují **4. třídu** nebo **5. třídu** dle ČSN EN 303 - 5
- všechny kotle ROJEK splňují **požadavky na EKODESIGN dle Nařízení komise (EU) č. 2015/1189**
- většina kotlů ROJEK je zařazena do dotačních programů



ŠKOLENÍ NA KOTLE ROJEK SE ZÍSKÁNÍM CERTIFIKÁTU MONTÁŽNÍHO A SERVISNÍHO TECHNIKA



Na základě účasti školení získá montážní firma **certifikát** na prodej, servis, montáž a kontrolu technického stavu dle zákona č. 201/2012 Sb. kotlů zn. ROJEK. Certifikát je **platný na 3 roky**. Proškolené firmy registrujeme do 30 dnů (dle zákona) do registru ISPOP. Zároveň proškolené firmy s tímto platným certifikátem evidujeme v Seznamu proškolených firem uvedeném na našem webu. Platný certifikát společnosti ROJEK je nutné mít pro splnění záručních podmínek instalace, servisu a **bonusového programu** na kotle ROJEK. Bližší podrobnosti a **termíny školení** jsou uvedeny na webu www.rojek.cz.

ZKOUŠKY Z PROFESNÍ KVALIFIKACE SE ZÍSKÁNÍM PROFESNÍ KVALIFIKACE DLE ZÁKONA Č. 406/2000



Společnost ROJEK spolupořádá společně s Klastrem Česká peleta zkoušky z profesní kvalifikace pro montážní firmy.



- Topenář – montér kotlů na biomasu (36-149-H)
- Topenář – montér kamen na biomasu s teplovodním výměníkem (36-148-H)
- Instalatér solárních termických soustav (23-099-M)
- Instalatér soustav s tepelnými čerpadly a mělkých geotermálních systémů (26-074-M)
- Elektromontér fotovoltaických systémů (26-014-H)
- Montér dobíjecích stanic pro elektromobily (26-036-H)

Být **oprávněnou osobou** s příslušnou profesní kvalifikací je potřeba při instalaci některého z výše uvedených zdrojů obnovitelné energie, pokud bude na zařízení uplatněn finanční příspěvek z veřejného rozpočtu (dotace). **Profesní kvalifikace** se získává na základě **prozkoušení** a její platnost je **5 let**. Zkoušky jsou celodenní a skládají se z písemného testu, ústní teoretické zkoušky, praktické zkoušky a výsledného vyhodnocení. Výstupem zkoušky je osvědčení profesní způsobilosti. Bližší podrobnosti a **termíny zkoušek** jsou uvedeny na webu www.rojek.cz.

ZPLYNOVACÍ KOTLE ROJEK KTP NA DŘEVO A HNĚDÉ UHLÍ



Zplynovací kotle ROJEK KTP jsou určeny ke spalování palivového dřeva a hnědého uhlí velikosti Kostka.

Kotel má originální konstrukci ohniště s využitím dvoustupňového spalování, kde dochází k dokonalému využití a vyhoření paliva. Spalování tohoto různorodého paliva nemá vliv na záruční podmínky kotle. Suché dřevo není podmínkou. Vyšší obsah vlhkosti má však vliv na výhřevnost paliva a výkon kotle. Kotle jsou konstruovány na menší komínový tah.

Kotle ROJEK KTP splňují na palivo dřevo 5. třídu a na hnědé uhlí Kostka 4. třídu dle ČSN EN 303-5. Kotle ROJEK KTP splňují podmínky EKODESING.

Po 1. 9. 2024 musí být dle platného zákona v provozu kotle minimálně 3. třídy nebo vyšší.



TECHNICKÝ POPIS KOTLE

Zplynovací kotle ROJEK KTP jsou svařované konstrukce z ocelového kotlového plechu. Všechny stěny kotlového tělesa jsou dvojité, zaplněné vodou, včetně roštu ze žárovečných trubek, což umožňuje vysoké využití tepla vzniklého hořením. Přívody jak primárního tak sekundárního vzduchu lze snadno regulovat, čímž lze dosáhnout dokonalého spalování a dlouhé doby vyhořívání paliva. Přesto, že nedochází k nadměrnému zanášení teplosměnných ploch, je kotel opatřen dvířky pro jejich snadné čištění.

Kotel je konstruován na menší komínový tah. Kotle nepotřebují žádná další přídavná zařízení zvyšující náklady na jejich instalaci. Spalování různorodého i vlhčího paliva je umožněno originální konstrukcí ohniště kotle. Takto zvolená konstrukce kotle má za následek co možná nejdokonalější prohoření směsi a tím potlačení vzniku škodlivých emisí a kondenzátů. Výkon kotle je řízen množstvím primárního vzduchu přiváděného pod rošt. Regulace se provádí ručně nebo regulátorem. Doporučená teplota vratné vody je minimálně 55 °C.

PŘEDNOSTI ZPLYNOVACÍCH KOTLŮ ROJEK KTP NA TUHÁ PALIVA

- Kotel je bez ventilátoru - nepotřebuje el. energii
- Široká kombinace paliv (dřevo – uhlí)
- Ocelové kotlové těleso kompletně chlazené vodou
- Tyto kotle umožňují i provoz na samotížnou cirkulaci otopné vody nebo na nucený oběh čerpadlem
- Nízký komínový tah (mimo kotle ROJEK KTP 80)
- Dochlazovací smyčka (ochrana kotle proti přetopení)
- Menší potřeba zásoby paliva
- Kotle nejsou náchylné na kvalitu a vlhkost paliva
- Ruční řízení sekundárního vzduchu - optimální spalování a dlouhá doba vyhoření paliva
- Zrychlený ohřev vody - trubkový rošt
- Dodání kotle dle požadavků zákazníka: panty dvířek vpravo – vlevo, odkouření vertikální – horizontální
- Ke kotli ROJEK KTP lze kdykoliv dodatečně dokoupit sestavu s hořákem na pelety a lze kotel přestavět na automatický kotel
- Záruka na těsnost kotlového tělesa 6 let, zapojení s akumulací nádobou 7 let

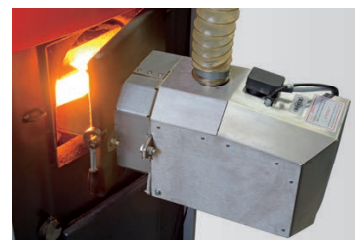


Kotlové těleso ROJEK KTP

Zadní strana kotle ROJEK KTP s vertikálním a horizontálním odkouřením



Nová keramika

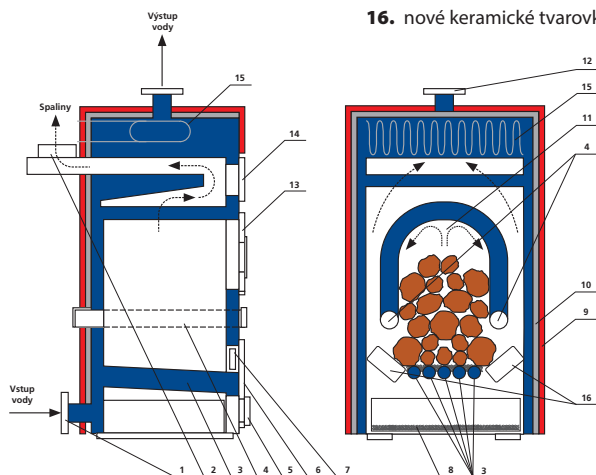


Hořák na pelety ROJEK P

KOTLE NA RUČNÍ PŘÍKLÁDÁNÍ ŘADY ROJEK KTP DOPORUČUJEME PROVOZOVAT S AKUMULAČNÍ NÁDRŽÍ.

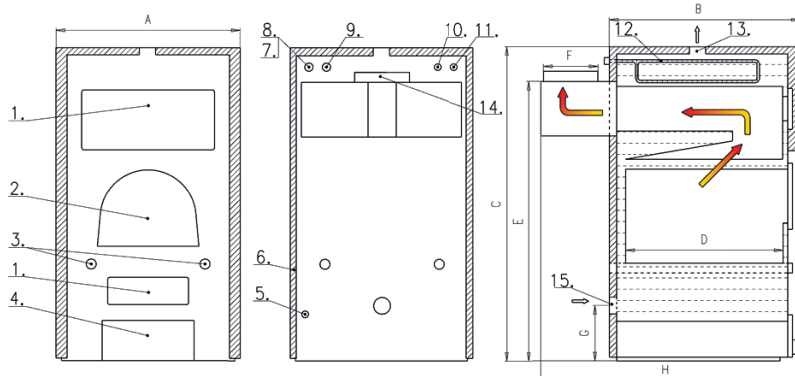
SCHÉMA SPALOVÁNÍ

1. přívod vratné vody do kotle
2. vývod spalin do komína
3. vodou chlazený rošt
4. přívod sekundárního vzduchu
5. dvířka pro přívod a regulaci primárního vzduchu
6. čistící dvířka
7. sklápěcí rost
8. popelník
9. oplechování kotle
10. tepelná izolace kotle
11. spalovací komora
12. vývod topné vody z kotle
13. příkladací dvířka
14. dvířka pro čištění kotle
15. dochlazovací smyčka
16. nové keramické tvarovky



POPIS KOTLE

1. čistící prostor
2. příkladací prostor
3. přívod sekundárního vzduchu
4. popelník
5. vypouštěcí ventil
6. izolace
7. teploměr
8. tlakoměr
9. čidlo termostatického ventilu
10. přívod chladicí vody
11. odvod chladicí vody
12. dochlazovací smyčka
13. výstup vody
14. odvod spalin
15. vstup vody



TECHNICKÁ DATA ZPLYNOVACÍCH KOTLŮ **ROJEK KTP** NA DŘEVO A HNĚDÉ UHLÍ

Název parametru	MJ	KTP 20	KTP 25	KTP 30	KTP 40	KTP 49	KTP 80
Jmenovitý výkon	kW	20	25	30	40	49	80
Účinnost dřevo	%	88,5	89	89	89	89,3	X
Účinnost hnědé uhlí	%	87,5	87,5	87,5	87,5	87,8	89,3
Šířka A	mm	622	622	622	748	748	748
Hloubka B	mm	550	650	750	683	803	1 263
Výška C	mm	1 193	1 193	1 193	1 285,5	1 285,5	1 405,5
Hloubka roštu D	mm	350	450	550	480	600	1 060
Výška kouřovodu E (horní plocha)	mm	1 086	1 086	1 086	1 182,5	1 182,5	1 302,5
Průměr kouřovodu F	mm	160	160	160	220	220	220
Výška vstupu vody G	mm	293,5	293,5	293,5	252	252	252
Stavební hloubka H	mm	773	873	973	955	1 074	1 535
Průměr vstupu a výstupu vody	DN	G 2"					
Max. průměr / délka polen	mm	200/330	200/430	200/530	230/460	230/580	230/1 000
Rozměry plnicího otvoru, půlkruh - šířka x výška	mm	245 x 230	245 x 230	245 x 230	395 x 295	395 x 295	395 x 295
Objem spalovací komory	l	47,9	61,6	75,3	98,5	123,1	200
Objem vody v kotlovém tělese	l	98	109	120	126	166	300
Předepsaný tah komína dřevo/hnědé uhlí	Pa	14 - 18	15 - 19	16 - 20	17 - 21	19 - 26	25 - 34
Třída kotle dle ČSN EN 303 - 5 dřevo		5					X
Třída kotle dle ČSN EN 303 - 5 hnědé uhlí		4					
Emise kotle dle Nařízení (EU) č. 2015/1189		EKODESIGN					
Třída energetické účinnosti dřevo		A+					X
Třída energetické účinnosti hnědé uhlí		C					
Teplota spalin při jmenovitém výkonu dřevo	°C	165	164	163	155	147	X
Teplota spalin při jmenovitém výkonu hnědé uhlí	°C	174,5	169	169,3	170,3	161	190
Doporučený objem akumulčního zásobníku	l	800	1 000	1 200	1 600	2 000	3 200
Hmotnost kotle	kg	261	301	341	415	476	875

PYROLYTICKÉ KOTLE ROJEK PK BIO A PK

NA DŘEVO (PK BIO) A NA DŘEVO A HNĚDÉ UHLÍ (PK)



Hlavní předností u řady kotlů **ROJEK PK BIO** a **PK** je, že mají **horní plnění** nakládací (odhořivací) komory, což umožňuje plně využít objem komory a to jak pro kusové dřevo (délka polen může být až **530 mm**), tak i pro rozměrově menší paliva (například pro produkty drtičů dřevní hmoty – krátké kusové dřevo), dřevní brikety nebo hnědé uhlí.

Kotle této řady **ROJEK PK BIO** a **PK** jsou určeny pro úsporné a ekologicky šetrné vytápění rodinných domů, bytových jednotek, dílen a obdobných objektů s tepelnými ztrátami od 20 do 60 kW.

Kotle řady **ROJEK PK BIO** jsou určeny pro spalování **suchého dřeva o vlhkosti 12 - 20%**. Maximální délka polena je 530 mm.

Kotle řady **ROJEK PK** umožňují spalovat **suché dřevo nebo hnědé uhlí Ořech 1**.



Ručně dřevo (PK BIO)
Ručně dřevo a uhlí (PK)



PŘEDNOSTI PYROLYTICKÝCH KOTLŮ ROJEK PK BIO A PK

- Plnění nakládací (odhořivací) komory kotle je velmi jednoduché a rychlé (stačí odklopit horní příkladací dvířka).
- Větší objem nakládací (odhořivací) komory PK BIO 20 / PK 20 až PK BIO 30 / PK 30 je objem 130 dm³ = 130 l, pro PK BIO 40 / PK 40 až PK BIO 60 / PK 60 je objem 180 dm³ = 180 l).
- Vysoká účinnost při jmenovitém výkonu.
- Max. délka polenového dřeva 530 mm pro všechny jmenovité výkony (vlhkost paliva do 15 – 20 %).
- Při jmenovitém výkonu mají delší dobu vyhoření spalovací komory a to 5 – 9 hodin dle výkonu kotle, typu a složení palivového dřeva.
- Dalším certifikovaným palivem je hnědé uhlí Ořech 1 s dobou vyhoření spalovací komory až 12 hodin i více při jmenovitém výkonu a dle typu kotle.
- Rychlý start kotlů je zajištěn větší plochou kotlového tělesa a výměníku, které jsou rovnoměrně vyplněny vodou, což dává předpoklad i vyšší životnosti při použití silnějších plechů kotlového tělesa s tloušťkou 5 mm.
- Kotle obsahují méně keramických dílů než kotle obdobného typu.
- Čištění výměníku je snadné a to pomocí ovládací páky a čisticích spodních dvířek, které jsou přístupny z vnější strany (možno mít pravé (standard) či levé provedení čisticí páky).
- Kotle ROJEK PK BIO 20 až PK BIO 60 splňují 5. třídu dle ČSN EN 303 – 5 na palivo dřevo. Kotle ROJEK PK 20 až PK 60 splňují 5. třídu dle ČSN EN 303 – 5 na palivo dřevo a 4. třídu na palivo hnědé uhlí Ořech 1. Všechny kotle ROJEK PK BIO a PK splňují požadavky na EKODESIGN dle Nařízení komise (EU) č. 2015/1189.
- Kotle jsou řízeny elektronickou ovládací jednotkou, která ovládá: odtahový ventilátor, teplotu vody v kotli – spuštění čerpadla a vypnutí ventilátoru, řízení teploty vody UT, manuální nebo automatický režim (několik různých variant automatického režimu), dobu dohoření, ruční provoz při zatápění, regulovatelné otáčky ventilátoru, spalinové čidlo, ochranu kotle a regulátoru, zvukový alarm, volbu jazyků.
- Spalinové čidlo ovládací jednotky šetří spotřebu paliva, teplota výstupní vody je velmi stabilní, což prodlužuje životnost kotle. Kontrola teploty spalin na výstupu z kotle umožní docílit nízké emise prachu a plynů škodlivých pro životní prostředí.
- Na kotle typu PK BIO 20 až PK BIO 60 lze žádat dotace NZÚ a NZÚ Light
- Záruka na těsnost kotlového tělesa 3 roky, prodloužená záruka 5 let při zapojení s akumulační nádrží.

REGULÁTOR JE VYBAVENÝ PROGRAMEM zPID

Regulátor kromě standardních čidel je vybavený taktéž spalinovým čidlem. Regulace tohoto typu spočívá v kontrolování teploty spalin a teploty kotlové vody. Na základě těchto hodnot regulace mění otáčky ventilátoru tak, aby byla udržována zadaná teplota kotlové vody. **Algoritmus PID se používá např. na řízení procesu teploty, v tomto případě funguje jako velmi přesný termostat.** Takže regulátor s funkcí zPID funguje na základě algoritmu PID podpořeným spalinovým čidlem.

Používáním tohoto typu regulátoru se spalinovým čidlem šetříme až 13 % paliva, **teplota výstupní vody je velmi stabilní, což má vliv na delší životnost výměníku** (kotlového tělesa). Kontrola teploty spalin na výstupu z kotle zapříčinuje nízké emise prachu a plynů škodlivých pro životní prostředí. **Tepelná energie je plně využita pro ohřev vody v kotli a neuniká do komína.**



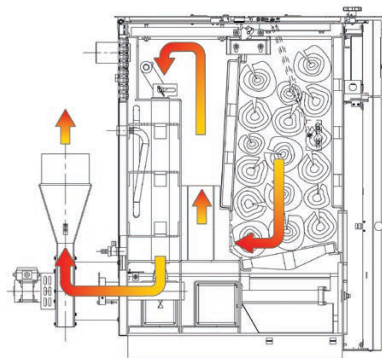
Řídicí jednotka TECH

PYROLYTICKÉ KOTLE ROJEK PK BIO A PK NA DŘEVO (PK BIO) A NA DŘEVO A HNĚDÉ UHLÍ (PK)

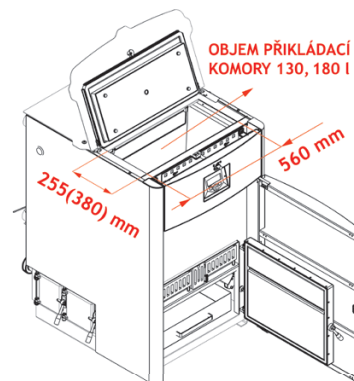
Výměník s čištěním



Schéma spalování



Rozměry příkladací komory



Nakládací komora



Zadní strana kotle ROJEK PK



TECHNICKÁ DATA PYROLYTICKÝCH KOTLŮ ROJEK PK BIO A PK

Název parametru	MJ	PK BIO 20, PK 20	PK BIO 25, PK 25	PK BIO 30, PK 30	PK BIO 40, PK 40	PK BIO 49, PK 49	PK BIO 60, PK 60
Jmenovitý výkon dřevo	kW	20	25	30	40	49	55
Jmenovitý výkon hnědé uhlí	kW	20	25	30	40	49	60
Účinnost dřevo	%	90,3	89	89	89	89	89
Účinnost hnědé uhlí	%	85,7	85,5	85,4	86	86	86,6
Šířka bez ovládací páky / včetně ovládací páky	mm			784 / 916			
Hloubka	mm	923	923	923	1 145	1 145	1 240
Výška	mm	1 186	1 186	1 186	1 232	1 232	1 232
Výška kouřovodu	mm	574	574	574	574	574	574
Průměr kouřovodu	mm	160	160	160	160	160	160
Výška vstupu vody	mm	388	388	388	449	449	449
Stavební hloubka včetně otevřených dvířek	mm	1 689	1 689	1 689	1 856,5	1 856,5	1 951,5
Průměr vstupu a výstupu vody	DN			G 2"			
Max. průměr / délka polen	mm			250 / 530			
Napětí / kmitočet				230 V / 50 Hz			
Elektrický příkon	W	57	60	63	69	68	74
Objem spalovací komory	l		130			180	
Objem vody v kotlovém tělese	l		98			130	151
Předepsaný tah komína dřevo/hnědé uhlí	Pa	10 - 15	12 - 17	14 - 19	17 - 19	17 - 19	16 - 21
Třída kotle dle ČSN EN 303 - 5 dřevo				5			
Třída kotle dle ČSN EN 303 - 5 hnědé uhlí				4			
Emise kotle dle Nařízení (EU) č. 2015/1189				EKODESIGN			
Třída energetické účinnosti dřevo				A+			
Třída energetické účinnosti hnědé uhlí				C			
Teplota spalin při jmenovitém výkonu dřevo	°C	129	148	171	178	161	153
Teplota spalin při jmenovitém výkonu hnědé uhlí	°C	163	176	188,7	165	165,6	142,4
Doporučený objem akumulčního zásobníku	l	800	1 000	1 200	1 600	2 000	2 800
Hmotnost kotle	kg		505			615	665

KOTLE NA RUČNÍ PŘÍKLÁDÁNÍ ŘADY ROJEK PK BIO A PK DOPORUČUJEME VŽDY PROVOZOVAT S AKUMULAČNÍ NÁDRŽÍ.

AUTOMATICKÉ KOTLE ROJEK KTP PELLET

NA PELETY



Automatické kotle **ROJEK KTP 20, 25, 30 PELLET** vznikly spojením zplynovacích kotlů ROJEK KTP 20, KTP 25 a KTP 30 s **hořákem ROJEK P** na dřevní pelety.



Automaticky pelety

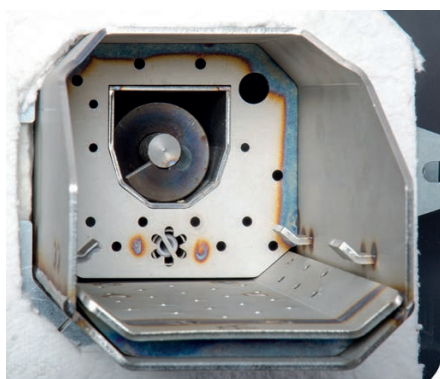
ROJEK KTP PELLET
s hořákem ROJEK P

HOŘÁK ROJEK P

Umožňuje komfort **automatického** zapálení a dohoření. Je určen pro spalování nejenom kvalitních dřevních pelet o průměru 6 mm, ale umí spalovat i méně kvalitní pelety. **Má pohyblivý nerezový rošt pro čištění spalovacího prostoru.** Hořák a jeho požadovaný výkon řídí regulace TECH ST 976 zPID, **řeší i řízení systému, směšování, případně akumulaci.** Regulace má přenosný, přehledný, dotykový ovládací panel. Umožňuje různé druhy dalšího příslušenství a to pokojové termostaty včetně RS provedení, Ethernetový modul, Wifi modul, TUV. Regulace umí jeden modul směšování v základu a má možnost více čerpadel (další moduly pro směšování se dají doplnit). **Společně s hořákem je dodáván šnekový podavač na pelety v délce 2000 mm**, podavač lze dle potřeby zakrátit.



Uložení hořáku na kotli



Pohyblivý čistící rošt



Šnek v hořáku

Kotle **ROJEK KTP PELLET** díky zásobníku paliva, elektronické regulaci a hořáku, mohou pracovat v automatickém režimu i několik dní. Kotle ROJEK KTP PELLET se dodávají bez zásobníku, zásobník nabízíme zvlášť. Nabízíme plechové zásobníky ROJEK 300 l nebo 500 l, nebo nabízíme plechové zásobníky skládaný 300 l nebo 600 l. Všechny nabízené zásobníky lze osadit kolečky pro lepší manipulaci.

PŘEDNOSTI AUTOMATICKÝCH KOTLŮ ROJEK KTP PELLET

- Kotel umožňuje komfort automatického zapálení a dohoření
- Automatické spalování dřevních pelet o průměru 6 mm
- Automatické čištění hořáku
- Regulátor hořáku ROJEK P - ST 976 zPID ovládá ventilátor a podavač paliva tak, aby kotel dosáhl zadané teploty topné vody. Řídí rovněž práci všech čtyř čerpadel a směšovacího ventilu, případně řeší akumulaci a TUV
- Lze připojit další druhy příslušenství např. pokojové termostaty On/Off včetně RS provedení, Ethernetový modul, Wifi modul, atd.
- Díky zvolenému zásobníku paliva, elektronické regulaci a hořáku, může kotel pracovat v automatickém režimu i několik dní
- Regulátor má dotykový, přehledný, přenosný ovládací panel
- Úspora nákladů na vytápění – topíme jen když potřebujeme
- Nízká emisní zátěž pro okolí – kotle splňují 5. třídu dle ČSN EN 303-5 a splňují podmínky ECODESIGN
- Na kotle ROJEK KTP PELLET 20, 25, 30 lze žádat dotace NZÚ a NZÚ Light
- Záruka na kotlové těleso 3 roky, prodloužená záruka 5 let při používání garantovaného a certifikovaného paliva



Kolečka zásobníku pro lepší manipulaci



Řídicí jednotka TECH hořáku ROJEK P

Takto lze upravit i starší kotle řady ROJEK KTP a doplnit stávající starší kotel o možnost automatického podávání a spalování dřevních pelet.
(Více informací u výrobce nebo na straně 14)

TECHNICKÁ DATA AUTOMATICKÝCH KOTLŮ ROJEK KTP PELLET NA PELETY

Název parametru	MJ	KTP 20 PELLET	KTP 25 PELLET	KTP 30 PELLET
Regulovatelný výkon	kW	4,9 - 17	5,3 - 25	8,7 - 32
Účinnost pelety	%	91	90	90
Šířka bez zásobníku/ včetně 280 l zásobníku	mm		698 / 1 218	
Hloubka kotle	mm	550	650	750
Hloubka kotle včetně kouřovodu	mm	773	873	973
Hloubka kotle včetně kouřovodu a hořáku	mm	1 112	1 212	1 312
Výška	mm		1 280	
Výška kouřovodu	mm		1 086	
Průměr kouřovodu	mm		160	
Výška vstupu vody	mm		293,5	
Průměr vstupu a výstupu vody	DN		G 2"	
Napětí / kmitočet			230 V / 50 Hz	
Elektrický příkon při jmenovitém výkonu	W	38	54	69
Předepsaný tah komína	Pa	8,8	14,5	19,9
Třída kotle dle ČSN EN 303 - 5			5	
Emise kotle dle Nařízení (EU) č. 2015/1189			EKODESIGN	
Třída energetické účinnosti			A+	
Teplota spalin při jmenovitém výkonu	°C	100	113,4	126,7
Teplota spalin při minimálním výkonu	°C	69,8	71,6	73,4
Hmotnost kotle	kg	298	338	378

AUTOMATICKÉ KOTLE ROJEK TKA BIO A TKA

NA PELETY (TKA BIO) NEBO NA PELETY A HNĚDÉ UHLÍ (TKA)



Automatické kotle **ROJEK TKA BIO** umožňují spalovat **dřevní pelety** o průměru 6 – 8 mm (TKA BIO 15), 6 – 10 mm (TKA BIO 25, TKA BIO 45) nebo 6 – 24 mm (TKA BIO 80). Tyto kotle splňují 5. třídu dle ČSN EN 303-5 a je možné žádat dotace.

Automatické kotle **ROJEK TKA** umožňují spalovat **dřevní pelety** nebo **hnědé uhlí Ořech 2** o zrnitosti 4 – 25 mm. Ke kotli lze dokoupit adaptér a lze spalovat rostlinné pelety nebo obilí. Tyto kotle splňují 4. třídu dle ČSN EN 303-5.

V kotli je instalován retortový hořák ROJEK, který je konstruován na principu spodního přikládání paliva a samotné hoření (spalování) lze přirovnat k hoření v kovářské výhni. Ze zásobníku je palivo dodáváno šnekovým dopravníkem (podavačem) do kolena retorty. Zde je vytlačováno vzhůru na kruhový rošt. Kotel si udržuje stálý plamen.



ROJEK TKA BIO 45



Automaticky pelety (TKA BIO)

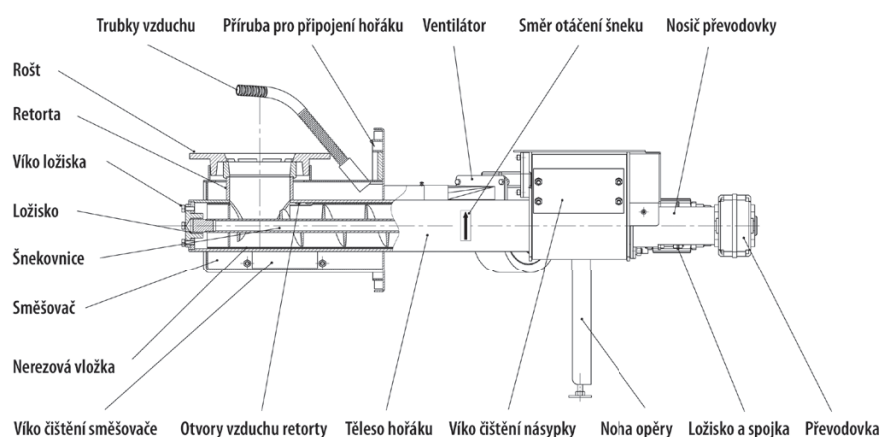


ROJEK TKA 25



Automaticky pelety a uhlí (TKA)

INFORMATIVNÍ SCHÉMA RETORTOVÉHO HOŘÁKU ROJEK



SPALOVÁNÍ V RETORTOVÉM HOŘÁKU



PŘEDNOSTI AUTOMATICKÝCH KOTLŮ ROJEK TKA BIO A TKA

- díky zásobníku paliva (typ a tvar dle provedení), elektronické regulaci a hořáku se šnekovým podavačem může kotel pracovat v automatickém režimu i několik dní
- komfort automatického dávkování paliva a jednoduchá obsluha
- možnost napojení kotle na nadřazenou regulaci vytápění
- možnost volení modulačního řízení kotle
- přesná regulace teploty vytápěného prostoru
- úspora nákladů na vytápění, nižší spotřeba paliva
- konstrukcí kotlů ROJEK TKA získáte nezávislost při výběru paliva
- nízká emisní zátěž pro okolí
- úspora prostoru na uskladnění paliva při použití doporučeného pytlovaného uhlí nebo pelet (1 tuna pelet / uhlí = 1 paletové místo)
- systém je možno rozšířit o pneumatický dopravník pelet do zásobníku
- dodání kotle dle požadavků zákazníka: panty dvířek vpravo – vlevo, odkouření vertikální – horizontální
- retortové hořáky mohou být montovány do automatických kotlů dle přání zákazníka z pravé nebo levé strany včetně zásobníku na palivo
- regulátor ROJEK ST - 480 zPID ovládá plynule ventilátor a podavač, celkově 4 čerpadla a v základu obsahuje zabudovaný modul pro ovládání jednoho 4cestného nebo 3cestného směšovacího ventilu a je možné ho doplnit ekvitermním (vnějším) čidlem pro snímání venkovní teploty a dalším příslušenstvím. Výkon kotle se plynule mění a upravuje dle potřeby dodávky teplé vody do ÚT
- na kotle ROJEK TKA BIO 15, 25, 45 lze žádat dotace NZÚ a NZÚ Light
- záruka na kotlové těleso 3 roky, prodloužená záruka 5 let při používání garantovaného a certifikovaného paliva

Regulace
ST 480 zPID



TECHNICKÁ DATA AUTOMATICKÝCH KOTLŮ ROJEK TKA NA PELETY A HNĚDÉ UHLÍ OŘECH 2

Název parametru	MJ	TKA BIO 15, TKA 15	TKA BIO 25, TKA 25	TKA BIO 45, TKA 45	TKA BIO 80
Regulovatelný výkon palivo dřevní pelety	kW	4,1 - 15	5,8 - 25	13,3 - 45	19,7 - 80
Regulovatelný výkon palivo hnědé uhlí Ořech 2	kW	4,1 - 15	7,3 - 25	12,4 - 42	X
Účinnost pelety	%	88,8	89,4	89,2	90,4
Účinnost hnědé uhlí	%	88,5	89,2	88,2	X
Objem standardního zásobníku paliva	l	300	300	500	800
Šířka bez zásobníku/ včetně 300 l zásobníku	mm	614 / 1 370,5	614 / 1 370,5	744 / 1 711	748 / 1 605
Hloubka kotle	mm	720	720	774	1 412
Hloubka kotle včetně kouřovodu	mm	943	943	1 120	1 682
Výška	mm	1 625	1 625	1 735,5	1 756
Výška kouřovodu	mm	1 424	1 424	1 540	1 668,5
Výška kotle s otevřeným víkem zásobníku	mm	1 907	1 907	2 028	2 100
Průměr kouřovodu	mm	160	160	220	220
Výška vstupu vody	mm	633	633	618	602,5
Průměr vstupu a výstupu vody	DN			G 2"	
Napětí / kmitočet			230 V / 50 Hz		3+N+PE 400 / 230 V/50 Hz
Elektrický příkon při jmenovitém výkonu	W	69	56	102	123
Předepsaný tah komína	Pa	7 - 13	10 - 15	12 - 15	15 - 30
Třída kotle dle ČSN EN 303 - 5 palivo pelety				5	
Třída kotle dle ČSN EN 303 - 5 palivo hnědé uhlí			4		X
Emise kotle dle Nařízení (EU) č. 2015/1189				EKODESIGN	
Třída energetické účinnosti pelety				A+	
Třída energetické účinnosti hnědé uhlí			C		X
Teplota spalin při jmenovitém výkonu pelety/hnědé uhlí	°C	107 / 101,7	108,5 / 131,7	140,8 / 135,3	126,2 / X
Teplota spalin při minimálním výkonu pelety /hnědé uhlí	°C	60 / 72,3	74 / 86,5	111 / 97,3	77,9 / X
Hmotnost kotle	kg	433	498	645	1 240

AUTOMATICKÉ KOTLE ROJEK A 15 A A 15 U

NA PELETY (A 15) NEBO NA PELETY A HNĚDÉ UHLÍ (A 15 U)



Inovované automatické kotle **ROJEK A 15** umožňují spalovat **dřevní pelety** o průměru 6 – 8 mm. Automatické kotle **ROJEK A 15 U** umožňují spalovat **dřevní pelety** nebo **hnědé uhlí Ořech 2** o zrnitosti 4 – 25mm.

Tyto kotle jsou určeny k vytápění budov s nízkou tepelnou ztrátou, regulovatelný výkon je 3 – 15 kW.

Kotle typu **ROJEK A 15** splňují **5. třídu** dle **ČSN EN 303 – 5**, kotle typu **ROJEK A 15 U** splňují **4. třídu** dle **ČSN EN 303 – 5**. Na kotel typu ROJEK A 15 lze žádat **dotace**. Všechny typy kotlů splňují požadavky **EKODESIGN** dle Nařízení komise (EU) č. 2015/1189.



Automaticky pelety (A 15)



Automaticky pelety a uhlí (A 15 U)

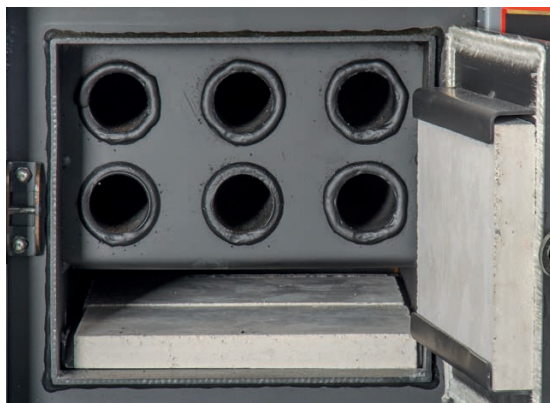


PŘEDNOSTI AUTOMATICKÝCH KOTLŮ ROJEK A 15 A A 15 U

- Díky zásobníku paliva (typ a tvar dle provedení) elektronické regulace a hořáku se šnekovým podavačem může kotel pracovat v automatickém režimu i několik dní
- Komfort automatického dávkování paliva a jednoduchá obsluha
- Možnost napojení kotle na nadřazenou regulaci vytápění
- Možnost volení modulačního řízení kotle
- Úspora nákladů na vytápění, nižší spotřeba paliva
- Konstrukcí kotlů ROJEK A 15 U získáte nezávislost při výběru paliva
- Systém je možno rozšířit o pneumatický dopravník pelet do zásobníku
- Retortové hořáky mohou být montovány do automatických kotlů dle přání zákazníka z pravé nebo z levé strany včetně zásobníku na palivo
- Regulátor ST 480 zPID ovládá plynule ventilátor a podavač, celkem 4 čerpadla a v základu obsahuje zabudovaný modul pro ovládání jednoho 4cestného nebo 3cestného směšovacího ventilu a je možné ho doplnit ekvitermním (vnějším) čidlem pro snímání venkovní teploty a další příslušenství. Výkon kotle se plynule mění a upravuje dle potřeby dodávky teplé vody do ÚT
- Hlavní teplosměnnou plochou u kotlů ROJEK A 15 a ROJEK A 15 U je trubkový vodorovný výměník. Kotle jsou konstruovány s vodním výměníkem až do samotné spodní části kotlového tělesa, což zvyšuje účinnost přenosu tepla
- Na kotle ROJEK typu A 15 lze žádat dotace NZÚ a NZÚ Light
- Nízká emisní zátěž pro okolí – kotle splňují 4. nebo 5. třídu dle typu kotle a EKODESIGN
- Záruka na kotlové těleso 3 roky, prodloužená záruka 5 let při používání garantovaného a certifikovaného paliva

AUTOMATICKÉ KOTLE ROJEK A 15 A A 15 U

NA PELETY (A 15) NEBO NA PELETY A HNĚDÉ UHLÍ (A 15 U)



Detail výměníku kotle A 15



Retortový hořák kotle A 15



Detail kotle A 15

TECHNICKÁ DATA AUTOMATICKÝCH KOTLŮ ROJEK A 15 A ROJEK A 15 U

Název parametru	MJ	A 15	A 15 U
Regulovatelný výkon palivo dřevní pelety	kW	4,2 - 15	4,2 - 15
Regulovatelný výkon palivo hnědé uhlí Ořech 2	kW	X	4,2 - 15
Účinnost pelety	%	88,9	88,9
Účinnost hnědé uhlí	%	X	89,2
Objem standardního zásobníku paliva	l	300	300
Šířka bez zásobníku/ včetně 300 l zásobníku	mm	496 / 1 261	496 / 1 261
Hloubka kotle	mm	876	876
Hloubka kotle včetně kouřovodu	mm	960	960
Výška	mm	1 102	1 102
Výška kouřovodu	mm	625	625
Výška kotle s otevřeným víkem zásobníku	mm	1 871	1 871
Průměr kouřovodu	mm	130	130
Výška vstupu vody	mm	132,5	132,5
Průměr vstupu a výstupu vody	DN		G 2"
Napětí / kmitočet			230 V / 50 Hz
Elektrický příkon při jmenovitém výkonu	W	66	66
Předepsaný tah komína	Pa	8 - 12	6 - 12
Třída kotle dle ČSN EN 303 - 5 palivo pelety			5
Třída kotle dle ČSN EN 303 - 5 palivo hnědé uhlí		X	4
Emise kotle dle Nařízení (EU) č. 2015/1189			EKODESIGN
Třída energetické účinnosti pelety			A+
Třída energetické účinnosti hnědé uhlí		X	C
Teplota spalin při jmenovitém výkonu pelety/hnědé uhlí	°C	128,3 / X	128,3 / 129,7
Teplota spalin při minimálním výkonu pelety /hnědé uhlí	°C	80,1 / X	80,1 / 75,8
Hmotnost kotle	kg	300	300

SESTAVY PRO PŘESTAVBU

TEPLOVODNÍCH KOTLŮ ROJEK KTP NA AUTOMATICKÉ KOTLE NA PELETY



Teplovodní kotle ROJEK KTP do výkonu 49 kW lze doplnit o přestavbovou sadu s hořákem na pelety (průměr 6 mm), čímž se z kotle na ruční přikládání stane plnohodnotný automatický kotel.

Hořák má vždy automatické zapalování a odstavení z provozu. Pracuje na základě požadavku potřebné výstupní teploty na požadovaný výkon do systému a je možné ho provozovat s programovatelnou, nebo dálkově ovládanou zásuvkou, nebo s prostorovým termostatem.

Přestavbovou sadu s hořákem ROJEK P nabízíme pro kotle ROJEK KTP 20, KTP 25, KTP 30, KTP 40, KTP 49



SESTAVA OBSAHUJE

- upravená příkladací dvířka
- pantografické rameno nebo manipulační vozík, který nese aktuálně použitý hořák
- hořák na pelety ROJEK P včetně regulace
- šnekový dopravník k hořáku (délka 2m)
- záslepky pro utěsnění kotle dle typu a dle provedení kotle ROJEK KTP
- ovládací růžici, prvky pro ruční režim přikládání

K přestavbovým sadám a ke kotlům ROJEK KTP PELLET nabízíme široký výběr zásobníků na pelety. Zásobníky mohou být doplněny o manipulační kolečka.



ROJEK KTP PELLET s hořákem ROJEK P a skládaný plechový zásobník 300 I.



ROJEK KTP PELLET s hořákem ROJEK P a plechový zásobník ROJEK 280 I.

DOPORUČENÉ PŘÍSLUŠENSTVÍ KE KOTLŮM ROJEK

ČISTÍCÍ KOTLOVÉ SETY, REGULÁTORY TAHU, PŘÍRUBY, ODKOUŘENÍ, POKOJOVÉ TERMOSTATY, DODATKOVÉ MODULY

DOSTUPNÉ NÁHRADNÍ DÍLY PRO VŠECHNY TYPY KOTLŮ ROJEK LZE OBJEDNAT NA: www.rojek.cz



ČISTÍCÍ KOTLOVÝ SET 3DÍLNÝ O DÉLCE 56 CM NEBO 80 CM

Sada obsahuje: pohrabáč s dřevěnou rukojetí, hák s dřevěnou rukojetí a kartáč oválný ocelový.



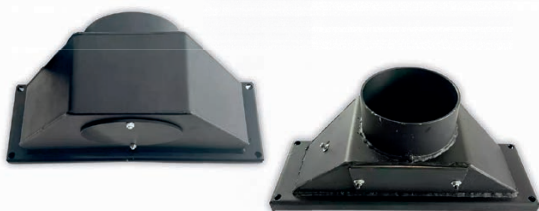
AUTOMATICKÝ REGULÁTOR TAHU

Zařízení na regulaci komínového tahu, seřízení komínového tahu, snížení komínového tahu. Je regulovatelný od 10 do 20 Pa. Za pomoci závaží nastavíte požadovaný komínový tah kotle. Zařízení si přisává vzduch z kotleny do komínového průduchu a tah kotlem zůstává na optimu. Spoří energii a šetří životní prostředí. Tento regulátor tahu je kombinován s explozivní klapkou, která otvírá při drobných explozích, ke kterým může při provozu kotle docházet. Krátkodobé zvýšení tlaku je touto cestou odstraněno. Regulátor tahu se instaluje na rouru mezi kotel a komín a to jak vertikálně tak horizontálně.



SADA PŘÍRUB PRO PŘIPOJENÍ TOPNÉ A VRATNÉ VODY SE ZÁVITEM G2"

Sada obsahuje: 2 příruby navařovací, 2 příruby šroubovací, 2x těsnění, 8x šroub, 8x matice.



Několik druhů odkouření ke kotelům ROJEK KTP 20, 25, 30 a TKA 15, TKA BIO 15, TKA 25, TKA BIO 25

- horizontální odkouření
- horizontální odkouření s čistícím otvorem
- vertikální odkouření
- vertikální odkouření s čistícím otvorem



EU-296 POKOJOVÝ TERMOSTAT S RS KOMUNIKACÍ

Funkce: regulace pokojové teploty, nastavení teploty kotle ÚT, nastavení teploty TUV, nastavení teploty směšovacích ventilů, zobrazení venkovní teploty, týdenní program, zabezpečení přístupu PIN kódem, automatická regulace jasu displeje, napáječ 12 V DC.



EU-505 RS INTERNETOVÝ MODUL

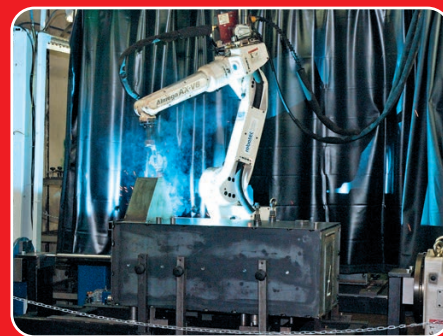
Funkce: kontrola provozu kotle přes internet, grafické zobrazení s animací, možnost měnit zadané teploty čerpadel a směšovacích ventilů, možnost měnit zadanou teplotu na pokojovém RS termostatu, náhled na teploty na čidlech, prohlížení historie teplot, prohlížení historie alarmů, aplikace pro chytré telefony na Google Play. Přístup k internetu pomocí internetového kabelu.



Výrobní závod firmy ROJEK



Dělení plechu laserem



Robotizované svařovací CNC pracoviště



Ruční svařování kotlů



Zkoušky profesní kvalifikace a školení TT



Automatizovaný systém skladování



Školící místnost



Vzorkovna kotlů



Vzorová kotelna s kotlem ROJEK TKA 25

@rojekstroje

rojek_stroje

@rojek-as



VEDOUcí PRODEJE

Erika Mrázová
tel.: 494 339 144
mob.: 733 598 638
e-mail: mrazova@rojek.cz

VEDOUcí TECHNICKÉ PODPORY

Ing. Pavel Till
tel.: 494 339 134
mob.: 603 889 474
e-mail: till@rojek.cz

ROJEK a.s.
U Kapličky 1055
517 41 Kostelec nad Orlicí
Česká republika

www.rojek.cz



OBCHODNÍ ZÁSTUPCE

Petr Kríž
tel.: 494 339 133
mob.: 731 663 189
e-mail: kriz@rojek.cz

TECHNICKÁ PODPORA

Lukáš Potužník
tel.: 494 339 126
mob.: 731 421 894
e-mail: potuznik@rojek.cz

OBJEDNÁVKY, FAKTURACE, DOPRAVA, DOTACE

Petra Špaňhelová
tel.: 494 339 128
mob.: 737 899 621
e-mail: spanhelova@rojek.cz

Bc. Kamila Krunčíková
tel.: 494 339 125
mob.: 737 263 238
e-mail: kruncikova@rojek.cz